



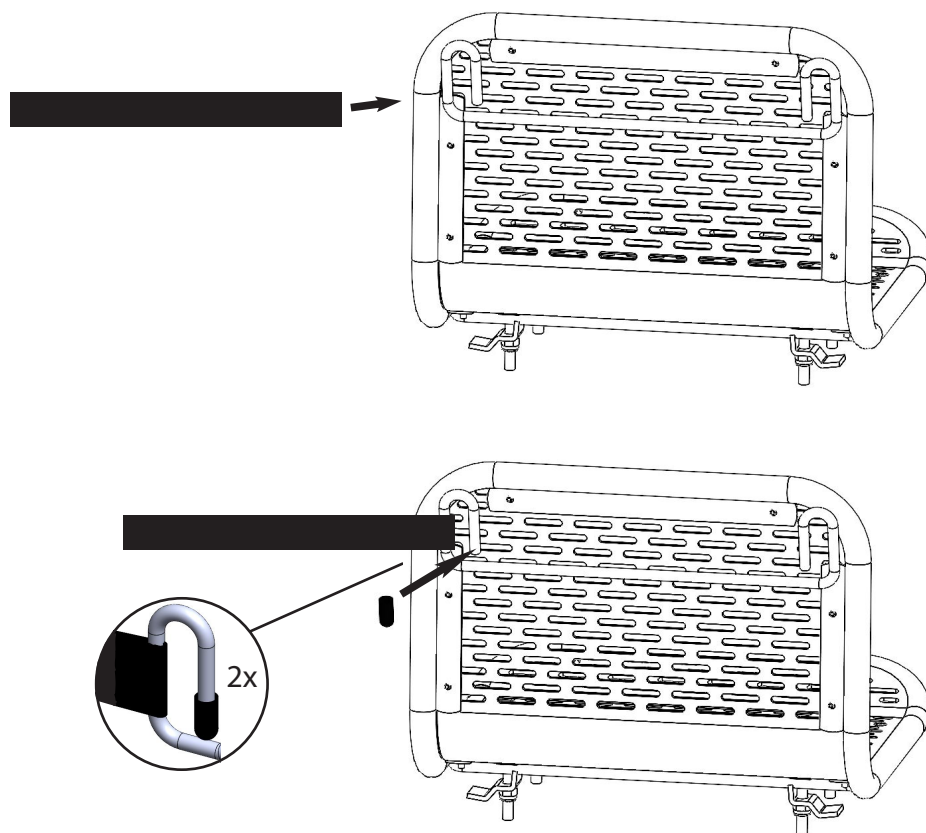
Montagevoorschrift

Assembly Manual

Zusammenstellungsvorschrift

Manuel d'Assemblée

Commuter-Mee



NL Het gebruik van de STECO Commuter-mee is geheel voor eigen risico. Enige schade of lichamelijk letsel geleden door het directe of indirecte gebruik van dit product is voor rekening van de gebruiker.

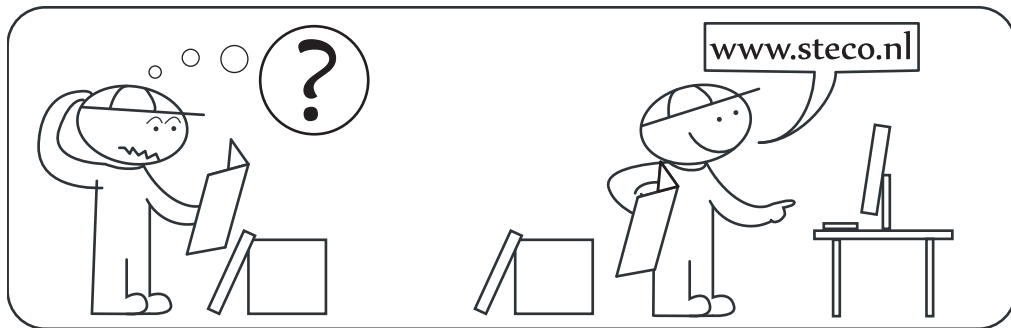
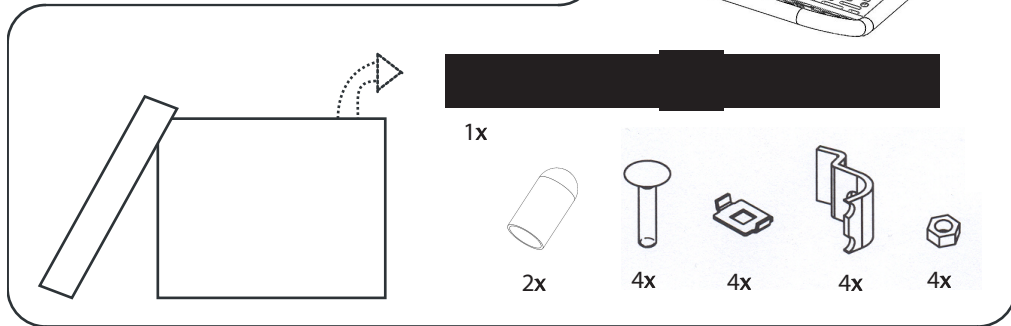
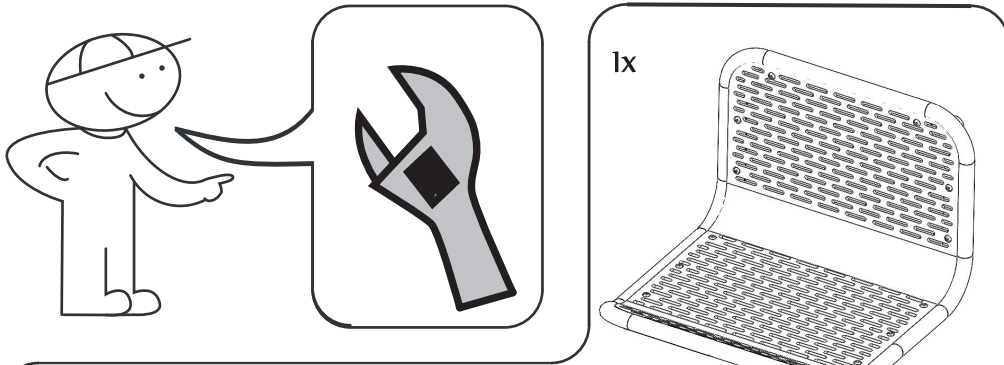
GB Using the STECO Commuter-mee is at your own risk. Any damage or injury suffered by the direct or indirect use of this product is borne by the user.

DE Die Verwendung der STECO Commuter-mee ist auf eigene Gefahr. Schäden oder Verletzungen, die durch die direkte oder indirekte Verwendung dieses Produkts erlitten, wurde durch den Benutzer getragen.

F Utilisation de la STECO Commuter-mee est à vos propres risques. Tout dommage ou préjudice subi par l'utilisation directe ou indirecte de ce produit est à la charge de l'utilisateur.

199.25.0215

STECO.NL



montage uitsluitend door volwassenen
 may only be mounted by adults
 nur durch Erwachsene zu montieren
 montage seulement par adultes

Ø	Nm	0-50 RPM	
M4	1,3	✓	✓
M5	1,8	✓	✓
M6	3,1	✓	✓
M8	7,6	✓	✓

