

# Handleiding Voordrager balhoofd breed



Check eerst de fitguide of jouw fiets geschikt is voor de Voordrager balhoofd breed.

De montage van deze voordrager kan wat uitdagender zijn; bij twijfel raden we aan dit door een fietsenmaker uit te laten voeren.



## Stap 1:

Verwijder de koplamp van de voorvork van de fiets als deze er zit.

## Stap 2:

Plaats de kommetjes zover mogelijk uit elkaar in de middelste sleuven achterop de drager.  
Plaats aan beide kanten een klein ringetje en draai de moer met de hand vast.

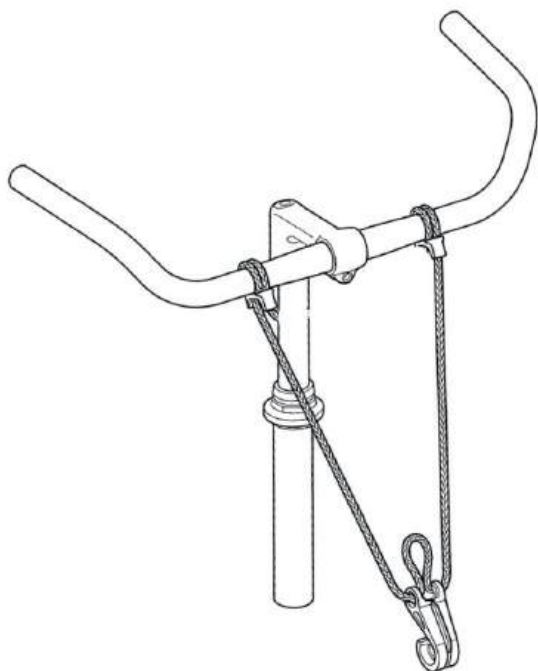


## Stap 3:

Trek met een bandje, stuk tape o.i.d. de kabels zoveel mogelijk weg van de voorkant van de balhoofdbuis.

## Stap 4:

Bevestig het elastiek op het stuur om tijdelijk de drager te kunnen positioneren voor het monteren.



## Veiligheidswaarschuwing

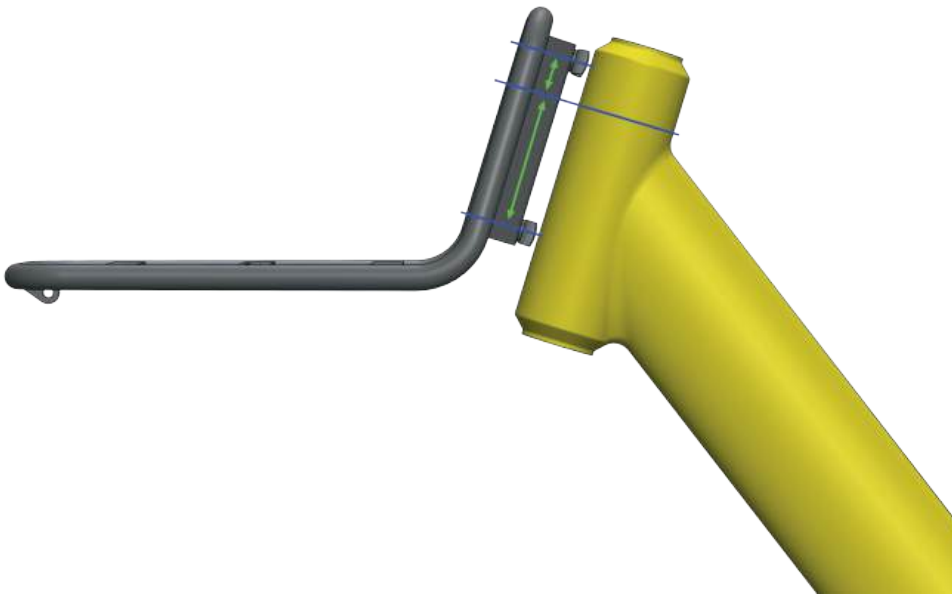
- Lees de handleiding voor gebruik
- Maximale belasting 10 KG

## Stap 5:

Haak het elastiek aan de bovenkant van de drager en gebruik de afstelling van het elastiek om de drager op de juiste hoogte te positioneren.

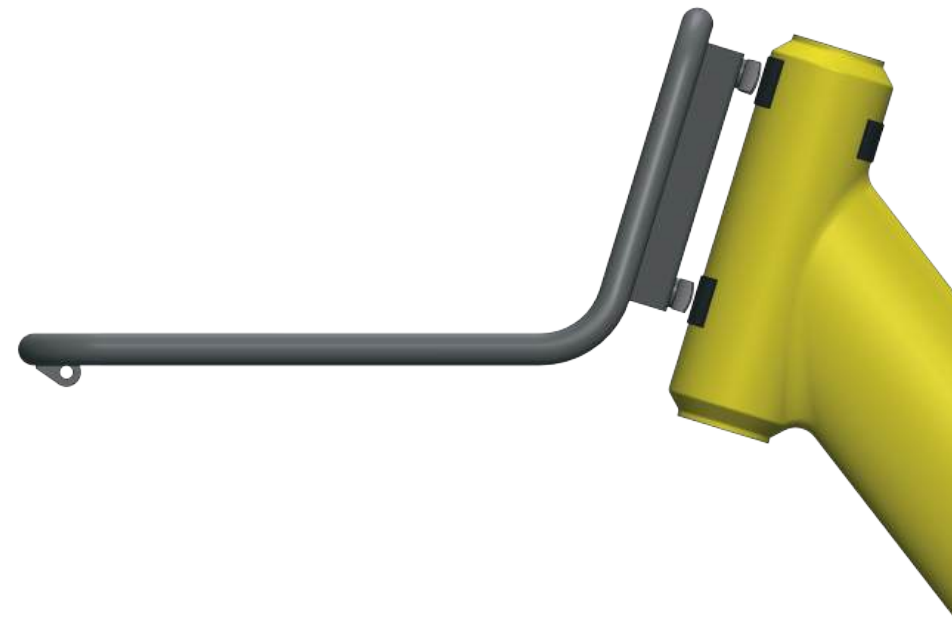
Voor een dergelijke montage wil je dat het dichtstbijzijnde kommetje zoveel mogelijk afstand heeft van daar waar de montageboog geplaatst gaat worden (middelste blauwe lijn). In dit voorbeeld wil je het bovenste kommetje zover mogelijk van de middelste lijn, daarom plaats je de drager zo hoog mogelijk op de buis. Daarnaast wil je de kommetjes zo ver mogelijk uit elkaar geplaatst.

Check of met deze positie de drager vrij blijft van andere fietsonderdelen wanneer je stuurt. (Exclusief kabels, die kunnen wel meebewegen).



## Stap 6:

Plak daar waar de kommetjes en de montageboog het frame raken de zwarte beschermtape.



## Veiligheidswaarschuwing

- Lees de handleiding voor gebruik
- Maximale belasting 10 KG

## Stap 7:

Kies de juiste set bouten.

Korte bouten (25 mm)	37 mm tot 46 mm diameter balhoofdbuis
Middel bouten (35 mm)	47 mm tot 56 mm diameter balhoofdbuis
Lange bouten (45 mm)	57 mm tot 66 mm diameter balhoofdbuis

Probeer gerust een langere bout, mocht het met een korte bout niet lukken. Een bout is pas te lang als je de bouten niet verder kunt draaien, terwijl de drager nog niet volledig tegen de balhoofdbuis is gedrukt.

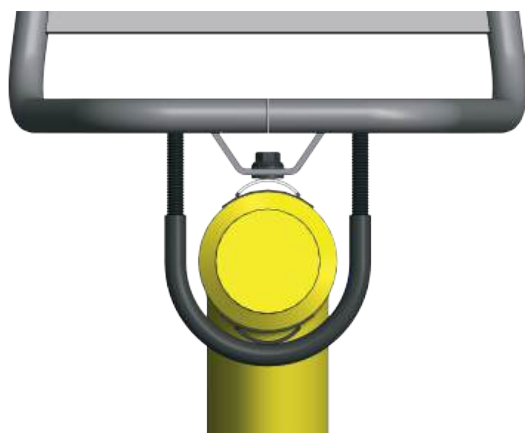
## Stap 8:

Plaats de montageboog zo laag mogelijk en kijk vervolgens waar in de geribbelde sleuf de bouten het best uitlijnen met de montageboog. Draai daarna in kleine stappen om de beurt de bouten steeds verder aan.



## Stap 9:

Draai de bouten met een inbussleutel (maat 5) stevig vast. Het bovenste kommetje en de kom op de montageboog moeten volledig platgedrukt zijn op de balhoofdbuis.



### Veiligheidswaarschuwing

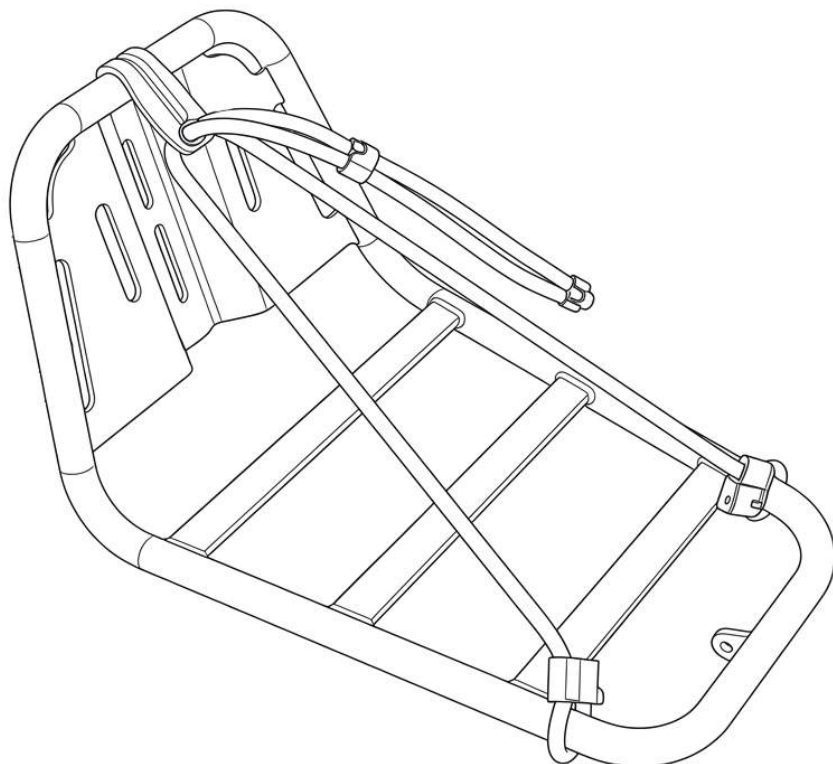
- Lees de handleiding voor gebruik
- Maximale belasting 10 KG

## Stap 10:

Check of de drager goed genoeg vastzit door tegen de zijkant van de drager te duwen terwijl de fiets vast staat. Als het goed is kan hij geen kant op. Zorg ervoor dat kabels niet achter de drager blijven haken bij het sturen voor je de fiets op stapt.

## Stap 11:

Bevestig het elastiek zoals op onderstaande afbeelding.



## Stap 12:

Monteer waar mogelijk je lamp aan het daarvoor bestemde lipje op de voordrager. Mocht deze niet passen, dan kun uw fietsenmaker altijd een geschikte plek vinden.

Nu alles gemonteerd is kan je de weg op, veel fietsplezier!

### Veiligheidswaarschuwing

- Lees de handleiding voor gebruik
- Maximale belasting 10 KG

# Manual Wide headtube frontcarrier



First check the fit guide to see whether your bike is compatible with the wide head tube front rack. Installing this front rack can be somewhat challenging; if in doubt, we recommend having it installed by a bicycle mechanic.



## Step 1:

Remove the headlight from the bike's front fork, if present.

## Step 2:

Place the cups as far apart as possible in the middle slots at the back of the rack. Place a small washer on both sides and hand-tighten the nut.

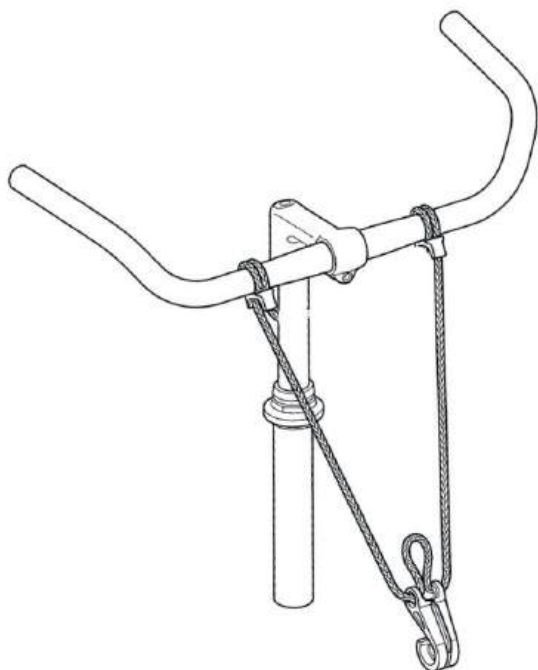


## Step 3:

Use a strap, piece of tape, or similar to pull the cables as far away as possible from the front of the head tube.

## Step 4:

Attach the elastic strap to the handlebar to temporarily hold the rack in position during installation.



## Safety Warning

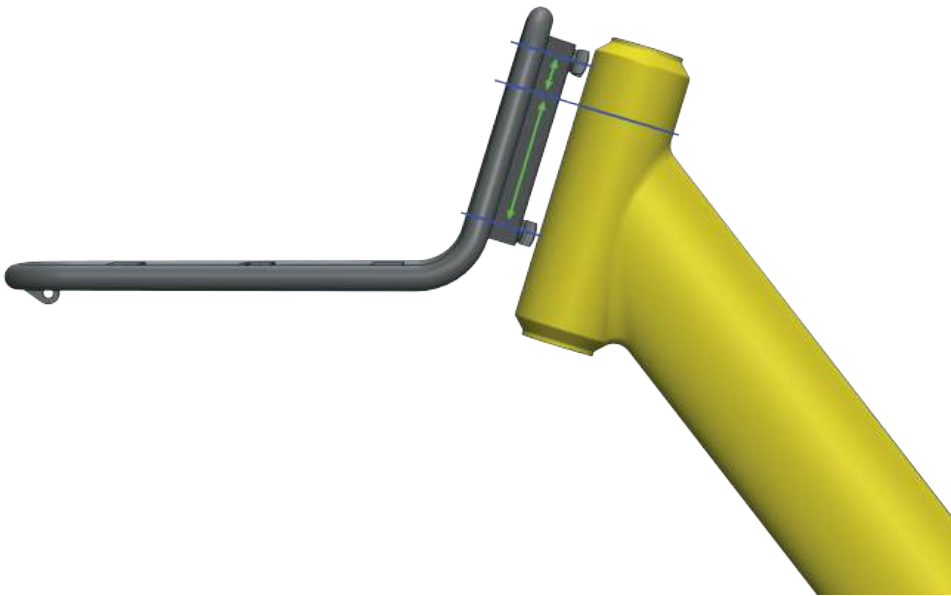
- Read the manual before use
- Maximum load: 10 kg

## Step 5:

Hook the elastic strap onto the top of the rack and use the strap adjustment to position the rack at the correct height.

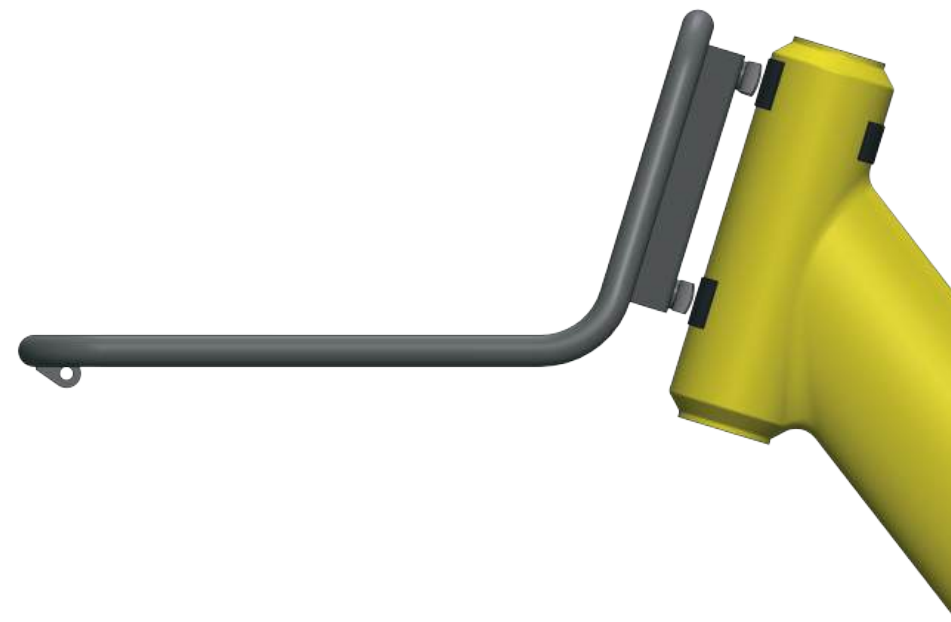
For this type of installation, you want the nearest cup to be positioned as far away as possible from where the mounting bracket will be placed (the middle blue line). In this example, you want the upper cup to be as far as possible from the middle line, which is why the rack is positioned as high as possible on the tube. You should also position the cups as far apart from each other as possible.

Check that, in this position, the rack remains clear of other bicycle parts when turning the handlebars. (Except for the cables, which can move along with the steering.)



## Step 6:

Apply the black protective tape to the areas where the cups and the mounting bracket touch the frame.



## Safety Warning

- Read the manual before use
- Maximum load: 10 kg

## Step 7:

Choose the correct set of bolts.

Short bolts (25 mm)	headtube diameters from 37mm to 46mm
Medium bolts (35 mm)	headtube diameters from 47mm to 56mm
Long bolts (45 mm)	headtube diameters from 57mm to 66mm

Feel free to try a longer bolt if the shorter one does not work. A bolt is only too long if you can no longer tighten it further while the rack is still not fully pressed against the head tube.

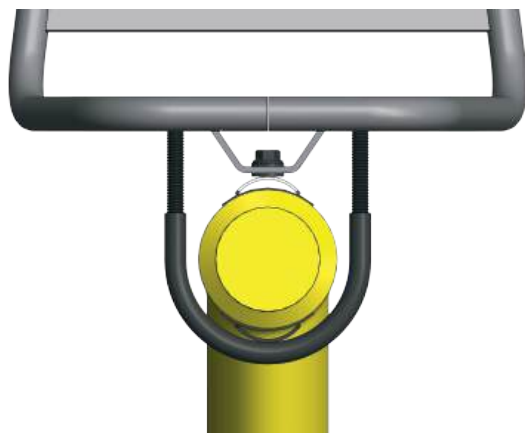
## Step 8:

Position the mounting bracket as low as possible and then check where, within the ribbed slot, the bolts align best with the mounting bracket. Then gradually tighten the bolts, alternating between them in small steps.



## Step 9:

Firmly tighten the bolts using a 5 mm Allen key. The upper cup and the cup on the mounting bracket must be completely compressed against the head tube.



## Safety Warning

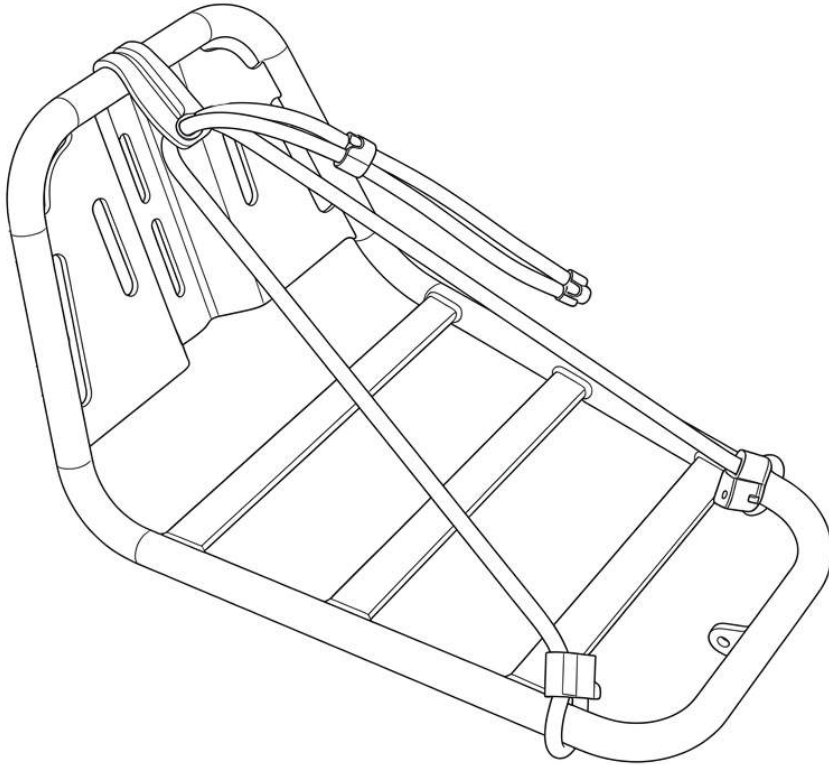
- Read the manual before use
- Maximum load: 10 kg

## Step 10:

Check whether the rack is securely fastened by pushing against the side of the rack while the bike is stationary. It should not move at all. Before riding, make sure that the cables do not catch behind the rack when turning the handlebars.

## Step 11:

Attach the elastic strap as shown in the image below.



## Step 12:

If possible, mount your light onto the designated tab on the front rack. If it does not fit, your bicycle mechanic can always find a suitable alternative location.

Now that everything is installed, you're ready to hit the road. Enjoy your ride!

## Safety Warning

- Read the manual before use
- Maximum load: 10 kg